

ОКП 43 7214

ООО «СТ-ПЕРИМЕТР»

ИЗВЕЩАТЕЛИ ОХРАННЫЕ
РАДИОВОЛНОВЫЕ ЛИНЕЙНЫЕ
«Р-300», «Р-200», «Р-100», «Р-50», «Р-50Д»

Руководство по эксплуатации
СПДП.425142.199 РЭ

г. ПЕНЗА

Содержание

1	Описание и работа извещателя	4
1.1	Назначение извещателя	4
1.2	Технические характеристики	4
1.3	Состав извещателя	7
1.4	Устройство и работа извещателя	7
1.5	Маркировка и пломбирование	11
1.6	Упаковка	11
2	Монтаж, пуск, регулирование и обкатка извещателя	12
2.1	Меры безопасности	12
2.2	Требования к месту монтажа извещателя	12
2.3	Монтаж извещателя	15
2.3.1	Общие требования к монтажу	15
2.3.2	Инженерно-подготовительные работы	15
2.3.3	Установка извещателя	15
2.3.4	Электромонтаж извещателя	15
2.4	Подготовка извещателя к работе	16
2.5	Обкатка извещателя	17
2.6	Перечень возможных неисправностей и способы их устранения	18
3	Техническое обслуживание	20
3.1	Общие указания	20
3.2	Методика проведения регламентных работ	20
4	Хранение	20
5	Транспортирование	20

Настоящее руководство по эксплуатации СПДП.425142.199 РЭ содержит сведения о назначении, конструкции, принципе действия, технических характеристиках, составе извещателей охранных линейных радиоволновых «Р-300», «Р-200», «Р-100», «Р-50» и «Р-ДМ» (далее по тексту "извещатель") и указания по монтажу и эксплуатации, необходимые для обеспечения наиболее полного использования его технических возможностей.

В настоящем руководстве приняты следующие сокращения:

- ДК - дистанционный контроль;
- БП - блок питания;
- ЗО - зона обнаружения;
- КМЧ - комплект монтажных частей;
- НУ - начальная установка;
- ПРД - блок передающий;
- ПРМ - блок приемный;
- ППК - прибор приемно–контрольный;
- ШС - шлейф сигнализации.

1 Описание и работа извещателя

1.1. Назначение извещателя

Извещатель предназначен для использования в качестве средства охранной сигнализации и обеспечивает обнаружение человека, пересекающего зону обнаружения.

Извещатель рассчитан на непрерывную круглосуточную работу в условиях открытого воздуха и сохраняет свои характеристики при температуре окружающей среды от минус 40 до 65°C и относительной влажности воздуха до 100% при температуре плюс 25°C.

Электропитание извещателя осуществляется от источника постоянного тока с номинальным напряжением от 12 до 27 В.

1.2. Технические характеристики

1.2.1 Извещатель обеспечивает непрерывную круглосуточную работу, сохраняет работоспособность и не выдает тревожное извещение при:

- воздействию осадков в виде дождя и снега;
- воздействию солнечной радиации;
- воздействию ветра со скоростью до 30 м/с;
- высоте неровностей на участке до $\pm 0,3$ м;
- высоте травяного покрова до 0,3 м;
- высоте снежного покрова без дополнительных регулировок до 0,5 м.

1.2.2 Длина ЗО, создаваемой извещателем, при запасе по уровню принимаемого сигнала не менее 8 дБ:

- «Р-300» - от 10 до 300 м,
- «Р-200» - от 10 до 200 м,
- «Р-100» - от 10 до 100 м,
- «Р-50» - от 10 до 50 м,
- «Р-50Д» - от 5 до 50 м,

1.2.3 Высота ЗО в ее центре при максимальной длине не менее:

- «Р-300» - 2,0 м,
- «Р-200» - 1,8 м,
- «Р-100» - 1,6 м,
- «Р-50» - 1,3 м,
- «Р-50Д» - 2,5 м.

1.2.4 Извещатель обеспечивает выдачу тревожного извещения в виде размыкания выходной цепи длительностью не менее 2с при:

- а) пересечении человеком ЗО в полный рост или пригнувшись, передвигающимся со скоростью от 0,1 до 10 м/с;
- б) подаче импульса напряжением 5-30 В длительностью более 0,5 с на вход дистанционного контроля (ДК) блока передающего;
- в) пропадании или снижении напряжения питания до величины менее 10,2 В;
- г) вскрытии блока приемного;
- д) выходе из строя блоков извещателя;
- е) попытке технического саботажа путем воздействия на блок

приемный внешнего электромагнитного поля.

Примечание – Допускается отсутствие выдачи извещателем тревожного извещения при воздействии внешнего электромагнитного поля, если при этом выполняются требования 1.2.4 а.

1.2.5 Выходные цепи извещателя обеспечивают коммутацию тока величиной до 0,1 А с напряжением до 72 В.

1.2.6 Входное сопротивление цепи ДК - 10 кОм.

1.2.7 Извещатель сохраняет работоспособность при питании от источника постоянного тока в диапазоне напряжений от 10,2 до 30 В.

1.2.8 Ток, потребляемый извещателем при напряжении питания 24 В, не превышает 70 мА.

1.2.9 Габаритные размеры блоков извещателя без КМЧ - не более 160x115x45 мм.

1.2.10 Масса блоков извещателя без КМЧ - не более 0,35 кг.

1.2.11 Рабочая частота извещателя:

а) «Р-300», «Р-200», «Р-100», «Р-50» - 9500±200МГц,

б) «Р-50Д» - 2450±50МГц.

1.2.12 Информативность извещателя

а) «Тревога» - индикатор светится и контакты цепи выходного реле разомкнуты на время не менее 2 с, но не более 30 с, контакты цепи вскрытия замкнуты.

б) «Охрана» - индикатор не светится, контакты цепи выходного реле и контакты цепи вскрытия замкнуты.

в) «Напряжение питания меньше нормы» - индикатор мигает с периодом 2 с (1 с – светится и 1 с – выключен), контакты цепи выходного реле разомкнуты постоянно (более 30с), контакты цепи вскрытия замкнуты.

г) «Недопустимые параметры НУ» (запас по уровню принимаемого сигнала менее 9 Дб) - индикатор мигает с периодом 2 с (0,25 с – светится и 1,75 с – выключен), контакты цепи выходного реле замкнуты, контакты цепи вскрытия замкнуты.

д) «Неисправность» – индикатор на панели управления светится, контакты цепи выходного реле разомкнуты постоянно (более 30с), контакты цепи вскрытия замкнуты.

е) «Вскрытие» – контакты цепи контроля вскрытия разомкнуты.

1.2.13 Время технической готовности извещателя после включения питания - не более 30 с.

1.2.14 Механизм юстировки блоков извещателя обеспечивает поворот блоков на угол не менее ± 15° в любой плоскости.

1.2.15 Конструкция извещателя обеспечивает степень защиты оболочки IP 53 по ГОСТ 14254-80.

1.2.16 Индустриальные помехи, создаваемые извещателем в процессе эксплуатации, соответствуют нормам ЭК 1, ЭИ 1 по ГОСТ Р 50009-2000 для технических средств, предназначенных для применения в жилых, коммерческих и производственных зонах.

1.2.17 Извещатель работоспособен и не выдает ложной тревоги при раздельном воздействии следующих источников помех:

а) импульсных помех по цепям питания и шлейфа сигнализации по методу УК 1 с характеристиками для второй степени жесткости, по методу УК 2 – второй степени жесткости по ГОСТ Р 50009-2000;

б) кондуктивных помех, наведенных радиочастотными электромагнитными полями по методу УК 6 с характеристиками для второй степени жесткости по ГОСТ Р 50009-2000;

в) радиочастотных электромагнитных полей по методу УИ 1 с характеристиками для второй степени жесткости по ГОСТ Р 50009-2000;

г) электростатических разрядов по методу УЭ 1 с характеристиками для второй степени жесткости по ГОСТ Р 50009-2000;

д) движения человека на следующих расстояниях от оси ЗО

«Р-300» – более 3 м при длине участка 300м,

«Р-200» – более 2 м при длине участка 200м,

«Р-100» – более 1,5 м при длине участка 100м,

«Р-50» – более 1,0 м при длине участка 50м,

«Р-50Д» – более 1,0 м при длине участка 50м;

е) движения автотранспорта на следующих расстояниях от оси ЗО

«Р-300» – более 4,5 м при длине участка 300м,

«Р-200» – более 3,2 м при длине участка 200м,

«Р-100» – более 1,8 м при длине участка 100м,

«Р-50» – более 1,2 м при длине участка 50м;

«Р-50Д» – более 5 м при длине участка 50м;

ж) движения в ЗО одиночных мелких животных (птиц) на расстоянии от блоков извещателя

«Р-300», «Р-200», «Р-100», «Р-50» – более 5 м,

«Р-50Д» – более 5 м;

з) излучения УКВ радиостанций в диапазоне от 150 до 175 МГц мощностью до 40 Вт на расстоянии более 5 м от блоков извещателя.

1.2.18 Извещатель защищен от переполюсовки питающих напряжений в результате ошибочных действий персонала и от импульсов напряжением до 1000В длительностью до 1 мс, наводимых в соединительных линиях во время грозы.

1.2.19 Средний срок службы извещателя - не менее 8 лет.

1.3. Состав извещателя

1.3.1. Состав извещателя приведен в таблице 1.1

Таблица 1.1 – Состав извещателя

Обозначение документа	Наименование	Количество в исполнении, шт.				
		Р-300	Р-200	Р-100	Р-50	Р-50Д
СПДП.464332.012	Блок приемный Р-300	1				
СПДП.464332.012-01	Блок приемный Р-200		1			
СПДП.464332.012-02	Блок приемный Р-100			1		
СПДП.464332.012-03	Блок приемный Р-50				1	
СПДП.464332.013	Блок приемный Р-50Д					1
СПДП.464214.012	Блок передающий Р	1	1	1	1	
СПДП.464214.013	Блок передающий Р-50Д					1
СПДП.301317.004	Комплект монтажных частей	2	2	2	2	2
СПДП.468144.003	Коробка распределительная КР-Р	2*	2*	2*	2*	2*
СПДП.425142.199 РЭ	Руководство по эксплуатации	1	1	1	1	1
СПДП.425142.199 ПС	Паспорт	1	1	1	1	1
Примечание - * - Поставляется по отдельному заказу.						

1.4. Устройство и работа извещателя

1.4.1. Принцип действия извещателя.

ПРД излучает электромагнитные колебания в направлении ПРМ. ПРМ принимает эти колебания, анализирует амплитудные и временные характеристики принятого сигнала и в случае их соответствия заложенной в алгоритме обработки модели «нарушителя» формирует тревожное извещение.

Внимание! Извещатель относится к классу линейных (периметровых) средств обнаружения нарушителя и, в отличие от объемных, обнаруживающих движение нарушителя внутри ЗО, формирует тревожное извещение при пересечении ЗО. Поэтому для извещателя нормируется не ширина ЗО, а ширина зоны отчуждения для движения человека и транспортных средств, за пределами которой извещатель не выдает тревожного извещения.

Форма ЗО для варианта исполнения «Р-300» показана на рисунке 1.1.

Конструктивно и функционально все пять вариантов исполнения извещателя выполнены одинаково и отличаются чувствительностью ПРМ. Вариант исполнения «РМ-50Д» отличается частотой СВЧ-модулей.



Рисунок 1.1 – Форма 30

1.4.2. Описание функциональной схемы извещателя.

Функциональная схема извещателя представлена на рис 1.2.

ПРД и ПРМ размещаются на противоположных концах охраняемого участка. Все внешние цепи извещателя имеют встроенные необслуживаемые устройства грозозащиты. Эти устройства, а также узлы и цепи питания на функциональной схеме не приводятся.

ПРД состоит из модулятора, передающего СВЧ-модуля и селектора сигнала ДК. Модулятор формирует импульсы, питающие СВЧ-модуль.

Селектор сигнала ДК нормирует напряжение сигнала, поступающего на соответствующий вход ПРД, и обеспечивает селекцию сигнала и наводимых в линии помех.

ПРМ состоит из приемного СВЧ-модуля, процессора исполнительного устройства, светового индикатора и датчика вскрытия корпуса.

СВЧ-модуль принимает электромагнитное излучение, детектирует и усиливает полученный сигнал.

Процессор выполняет следующие функции:

- управление СВЧ-модулем, с целью оптимизации входного сигнала;
- определение оптимальных пороговых параметров обнаружения и контроль входного сигнала на соответствие этим параметрам;
- контроль напряжения питания;
- управление исполнительным устройством и световым индикатором.

Исполнительное устройство выполнено на основе твердотельного реле, обладающего по сравнению с механическими аналогами повышенной надежностью и практически не ограниченным ресурсом.

Световой индикатор является сервисным устройством и обеспечивает индикацию режимов извещателя.

При поступлении сигнала ДК на ПРД, модулятор прерывает питание СВЧ-модуля, что приводит к формированию тревожного извещения.

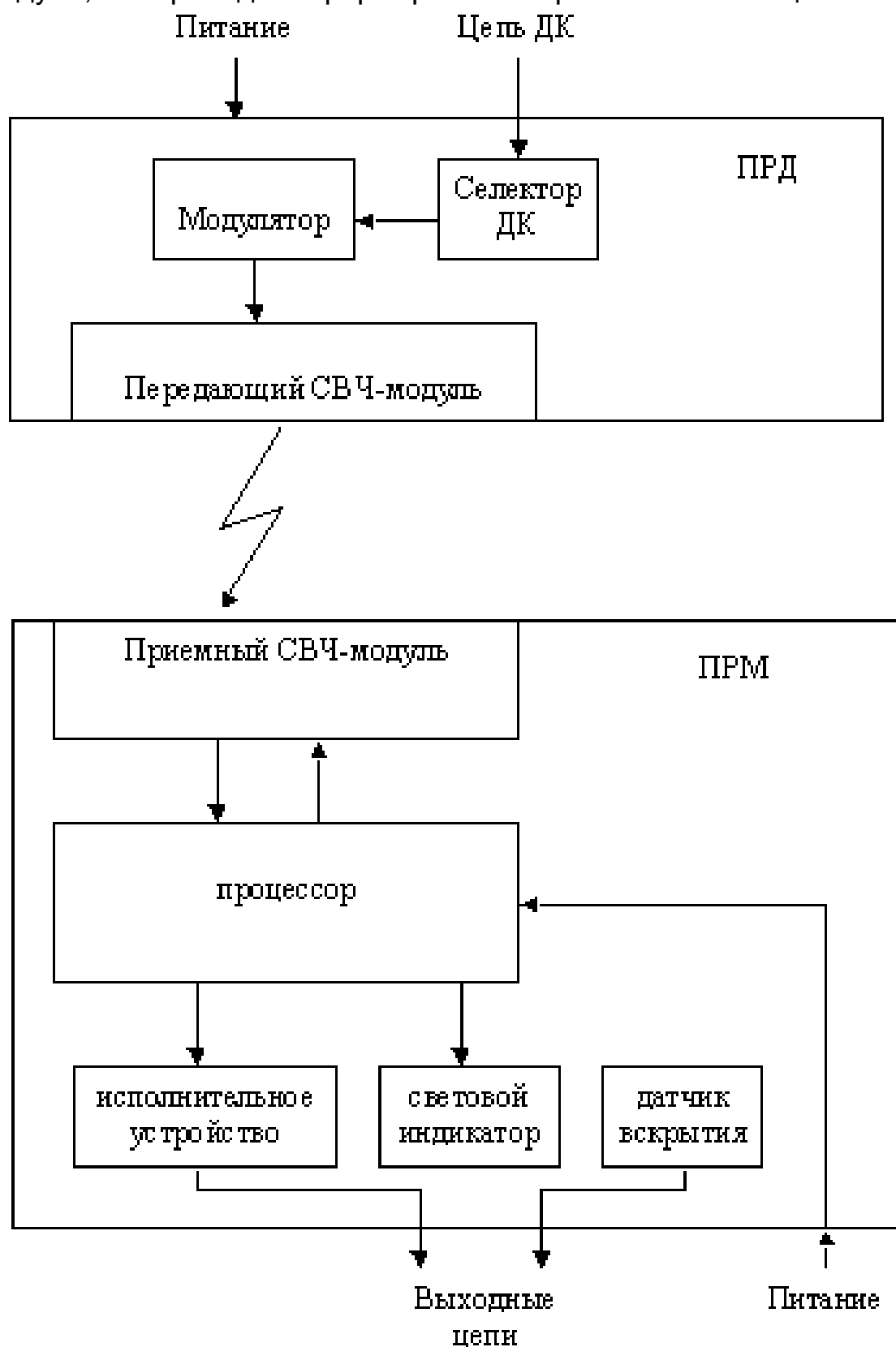


Рис.1.2 – Функциональная схема извещателя

1.4.3. Конструкция извещателя

1.4.3.1 Конструктивно извещатель выполнен в виде двух отдельных идентичных по размерам и внешнему виду блоков.

1.4.3.2. Конструкция ПРМ (см. рисунок 1.3).

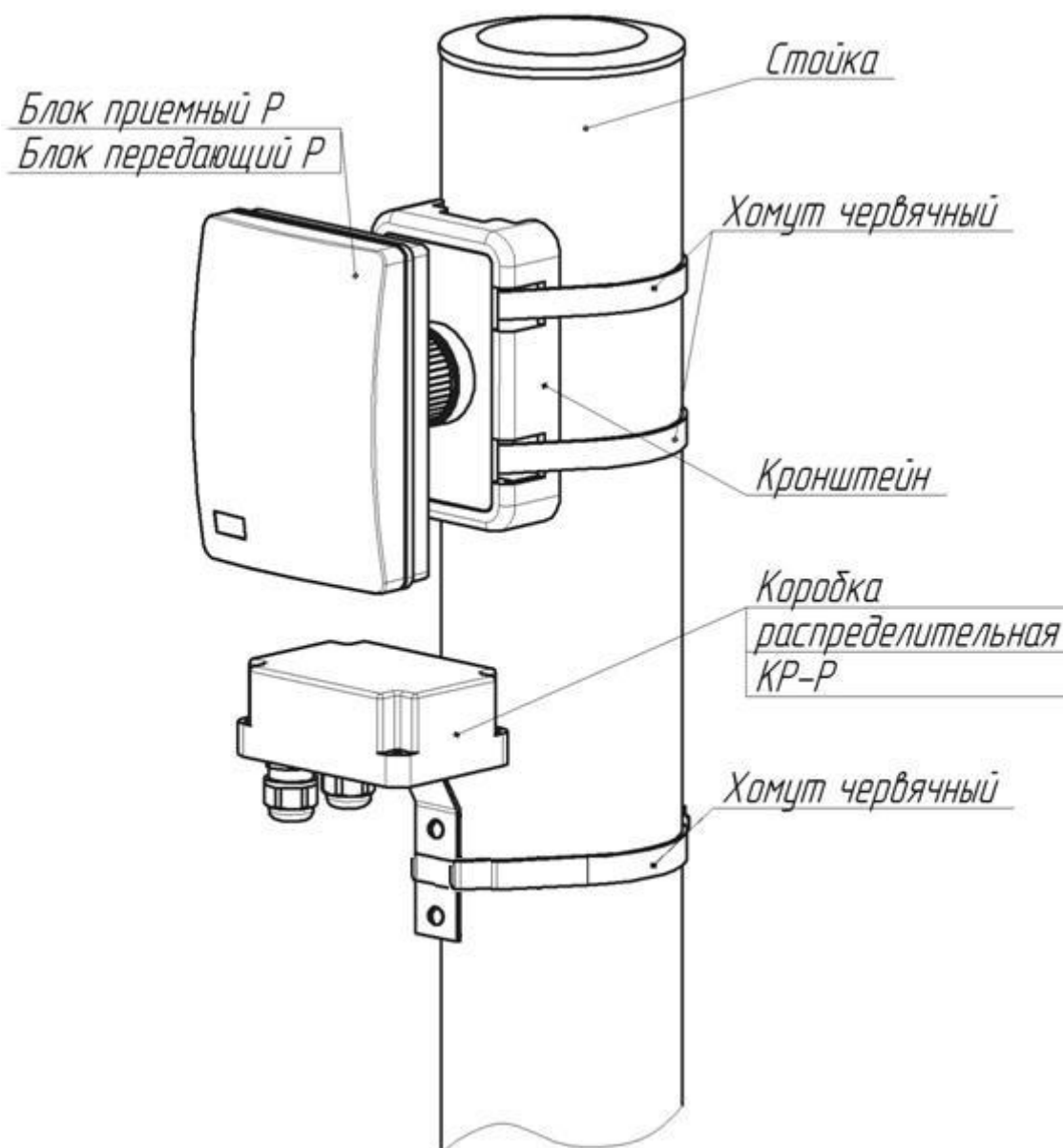


Рис. 1.3 – Конструкция ПРМ

Несущей конструкцией ПРМ является основание. На основании закреплены СВЧ-модуль и плата процессора, закрываемые крышкой. Доступ к органам управления и индикации, клеммам установки оконечного элемента шлейфа сигнализации ППК осуществляется при снятой крышке. Подключение ПРМ к ППК производится с помощью кабеля, пропущенного через кабельный ввод на основании. ПРМ устанавливается на трубе с помощью кронштейна и двух стяжек из состава КМЧ. Расположение и маркировка клемм коммутации, органов управления и индикации, расположенных на плате процессора показаны на рис. 1.4.

Коробка распределительная служит для подключения блока, в

состав извещателя не входит.

Назначение органов управления и индикации:

- световой индикатор HL1 – индикация режимов работы извещателя,

- переключатель «TAMPER» - датчик вскрытия блока,

Контакты «1», «2» – контакты установки перемычки изменения чувствительности (исходное положение перемычки, соответствующее низкой чувствительности - «1»).

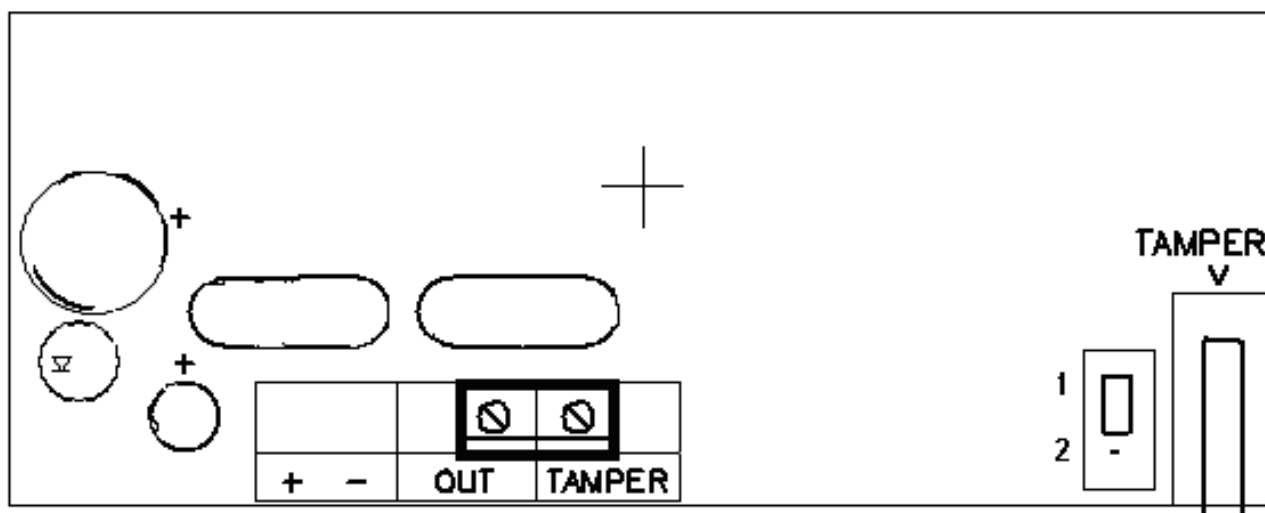


Рис. 1.4 – Расположение и маркировка органов управления

1.4.3.3. Конструкция ПРД.

Конструкция ПРД аналогична конструкции ПРМ. Отличие состоит в том, что вместо платы процессора на основании установлена плата модулятора, не имеющая органов управления и индикации. Индикация вскрытия ПРД при эксплуатации не предусмотрена.

1.5. Маркировка и пломбирование

1.5.1. Маркировка блоков извещателя содержит:

- товарный знак предприятия-изготовителя;
- условное обозначение блоков передающего и приемного;
- заводские порядковые номера блоков передающего и приемного;
- год (две последние цифры) и квартал изготовления.

1.5.2. Маркировка потребительской тары содержит:

- наименование извещателя;
- номер ТУ;
- товарный знак предприятия-изготовителя;
- заводской номер извещателя
- год и месяц упаковывания;
- штамп ОТК.

1.6. Упаковка

1.6.1. Извещатель упакован в ящик из гофрированного картона.

2 Монтаж, пуск, регулирование и обкатка извещателя

2.1 Меры безопасности

При выполнении работ, связанных с установкой, профилактикой и ремонтом извещателя должны соблюдаться действующие правила техники безопасности при эксплуатации электроустановок напряжением до 1000 В.

Уровень излучения ПРД извещателя в соответствие с действующими нормами безопасности для лиц, профессионально не связанных с СВЧ, допускает проведение работ, предусмотренных настоящим руководством, круглосуточно (без ограничения времени).

2.2 Требования к месту монтажа извещателя

Внимание! Надежность работы извещателя зависит от выполнения этих требований.

2.2.1 При установке извещателя для его устойчивой работы должна быть обеспечена зона отторжения, в которой устанавливаются следующие ограничения.

- Максимальная высота неровностей подстилающей поверхности относительно прямой линии, проходящей через основания опор ПРМ и ПРД, не должна превышать $\pm 0,3$ м.
- Не допускается наличие кустов и веток деревьев, крупных предметов и строительных сооружений.
- Высота травяного покрова не должна превышать 0,3 м.
- Высота снежного покрова не должна превышать 0,7 м.
- Не допускается движение транспорта, людей и животных.

Примечания:

1 Допускается эксплуатация извещателя при превышении снежным покровом указанной величины, при этом следует учитывать, что извещатель может не обнаруживать человека движущегося в толще снежного покрова.

2 Допускается установка извещателя вдоль заграждений и стен зданий. При этом неровности поверхности не должны превышать $\pm 0,3$ м. Расстояние от их поверхности до мест установки блоков извещателя должно составлять (0,7-1,3) м. Необходимо учитывать возможность преодоления ЗО путем прыжка с этих сооружений, а также исключить сток воды с крыши в непосредственной (до 5 м по оси ЗО) близости от блоков извещателя.

3 Допускается установка извещателя по верху заграждений для обнаружения перелазов. При этом: высота установки блоков должна быть не менее 0,2 м от верха заграждения и не менее 2 м - от поверхности земли, максимальная длина участка должна быть уменьшена в два раза относительно указанной в п.1.2.2, расстояние от верха заграждения до блоков по горизонтали – не менее 0,2 м. Должна быть обеспечена неподвижность заграждения и блоков извещателя относительно заграждения.

4 Не предъявляются требования к участку за пределами

радионепрозрачных (металлических, железобетонных и т.п.) заграждений.

5 При невыполнении требований этого пункта тактические характеристики извещателя могут ухудшаться. В таких случаях вопрос о допустимости применения извещателя в данных условиях определяется опытной эксплуатацией.

Форма и размеры зоны отторжения для вариантов исполнения «Р-300», «Р-200», «Р-100» и «Р-50» в зависимости от расстояния между ПРД и ПРМ приведены на рисунке 2.1.

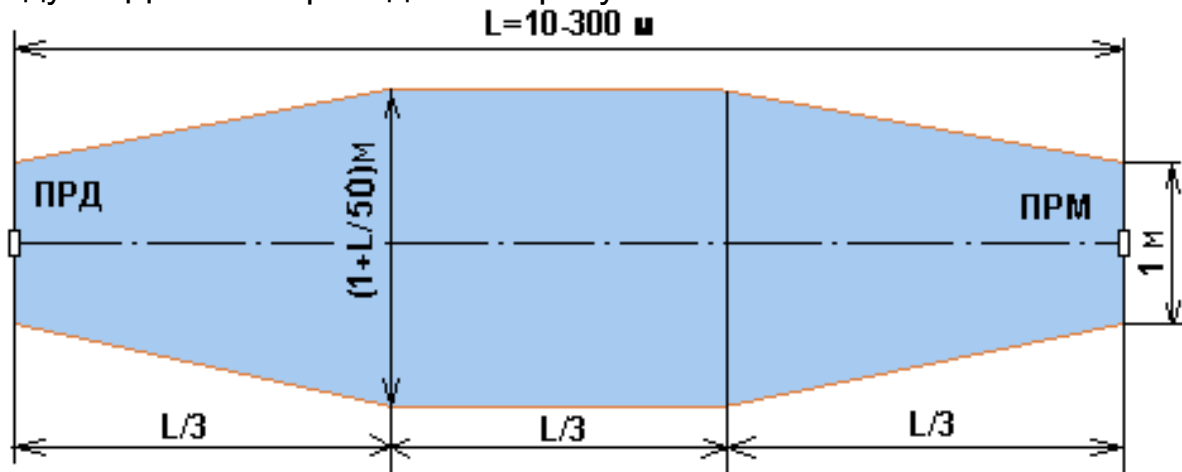


Рис. 2.1 – Зона отторжения «Р-300», «Р-200», «Р-100», «Р-50»

Форма и размеры зоны отторжения для варианта исполнения «Р-50Д» в зависимости от расстояния между ПРД и ПРМ приведены на рисунке 2.2.

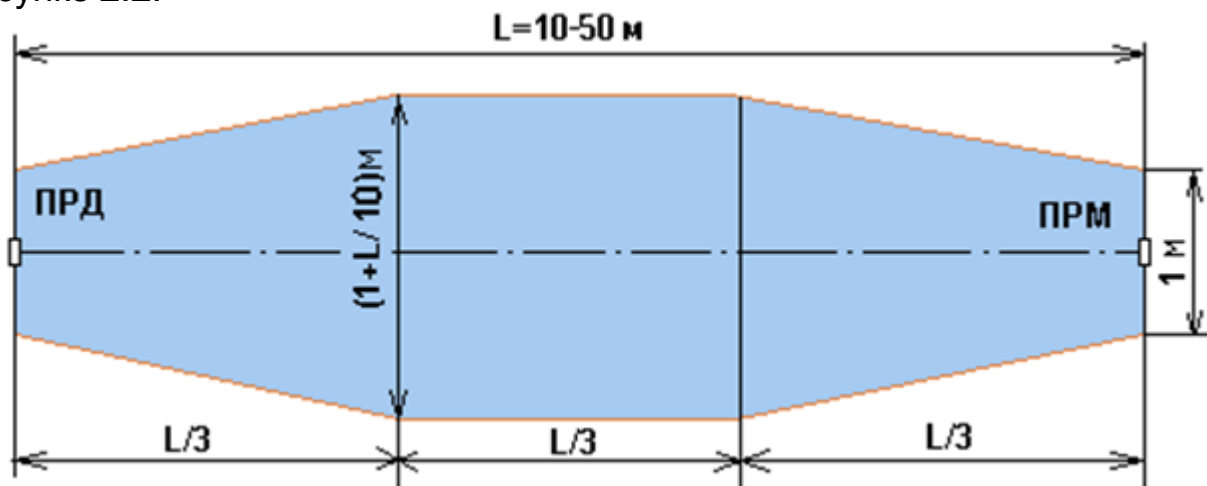


Рис. 2.2 – Зона отторжения «Р-50Д»

2.2.2 Для исключения влияния помех на работу извещателя рекомендуется при выборе места установки расстояния от оси ЗО до автомобильных и железных дорог, указанные в перечислении 6 пункта 1.2.17 увеличивать в 1,5-2 раза.

2.2.3 Места установки блоков должны быть удалены от проводов ЛЭП на расстояние не менее 20 м при напряжении до 35 КВ и 30 м при напряжении до 500 КВ. Соединительные линии при их расположении

параллельно ЛЭП рекомендуется прокладывать подземным способом.

2.2.4 При последовательной установке нескольких извещателей для исключения преодоления ЗО под или над местом установки блоков рекомендуется обеспечивать «перекрытие» смежных участков на длину не менее 2 м вдоль оси ЗО. Примеры установки извещателей смежных участков приведены на рисунке 2.3.

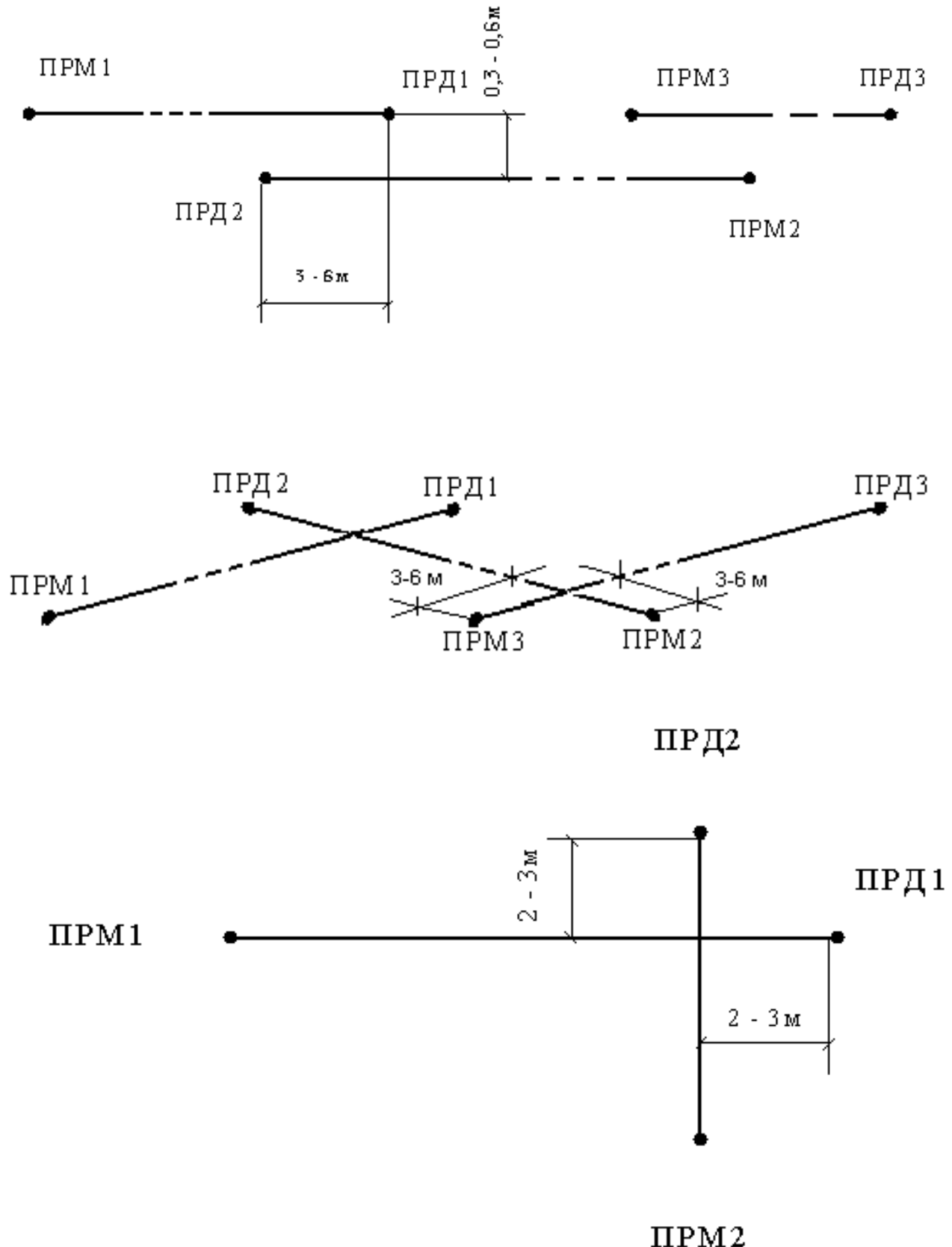


Рис. 2.3 – Примеры установки извещателей смежных участков

2.3 Монтаж извещателя

2.3.1 Общие требования к монтажу

2.3.1.1 Размещение извещателя на объекте эксплуатации производить в соответствии с проектом на оборудование объекта.

2.3.1.2 Технологическая последовательность монтажных операций определяется исходя из удобства их проведения.

2.3.1.3 Установка извещателя должна обеспечивать свободный доступ к органам управления и элементам крепления.

2.3.1.4 Рекомендуются прокладка соединительных кабелей подземным способом. Допускается прокладка кабелей по стенам и ограждениям в металлических трубах или коробах.

2.3.1.5 Для доступа к органам управления и индикации ПРМ необходимо снять крышку, предварительно открутив четыре винта на основании блока.

2.3.2 Инженерно-подготовительные работы

Инженерно-подготовительные работы включают:

- выбор и подготовку места монтажа в соответствии с требованиями подраздела 2.2;
- установку столба - опоры (при необходимости);
- разметку и прокладку соединительных кабелей.

В местах, где выпадает много снега (более 0,5 м), длина надземной части опоры должна быть не менее 1,5 м. В малоснежных районах допускается уменьшать длину надземной части до 1 м.

2.3.3 Установка извещателя

Высота установки блоков извещателя должна быть 0,8-0,9 м от подстилающей поверхности до центра блока. Кронштейн должен быть ориентирован на опоре таким образом, чтобы нормаль к плоскости крышки извещателя была направлена в сторону второго блока.

Крепление каждого из блоков извещателя на круглой опоре производится при помощи кронштейна и двух дополнительных стяжек из состава КМЧ.

Для фиксации блоков на КМЧ необходимо затянуть гайку кронштейна.

2.3.4 Электромонтаж извещателя

Подключение блоков извещателя производить в соответствии с таблицами 2.1 и 2.2.

Таблица 2.1 – Подключение ПРМ.

№	Маркировка выводов	Назначение выводов
1	красный	плюс питания
2	черный	минус питания
3	белый	контакты выходного реле
4	желтый	
5	зеленый	контакты датчика вскрытия
6	синий	
7	коричневый	см. п.2.4.5

Таблица 2.2 – Подключение ПРД.

№	Маркировка выводов	Назначение выводов
1	красный	плюс питания
2	черный	минус питания
3	синий	вход ДК
4	коричневый	см. п.2.4.5

Пример подключения ПРМ с объединением в одну цепей выходного реле и датчика вскрытия в общий шлейф сигнализации (ШС) приведен на рисунке 2.4. R - оконечный элемента ППК (резистор или т.п.).

Внимание! Измерение (контроль) сопротивления цепей и изоляции токоведущих жил соединительных кабелей производить только после отключения напряжения питания извещателя и отсоединения контролируемых цепей.

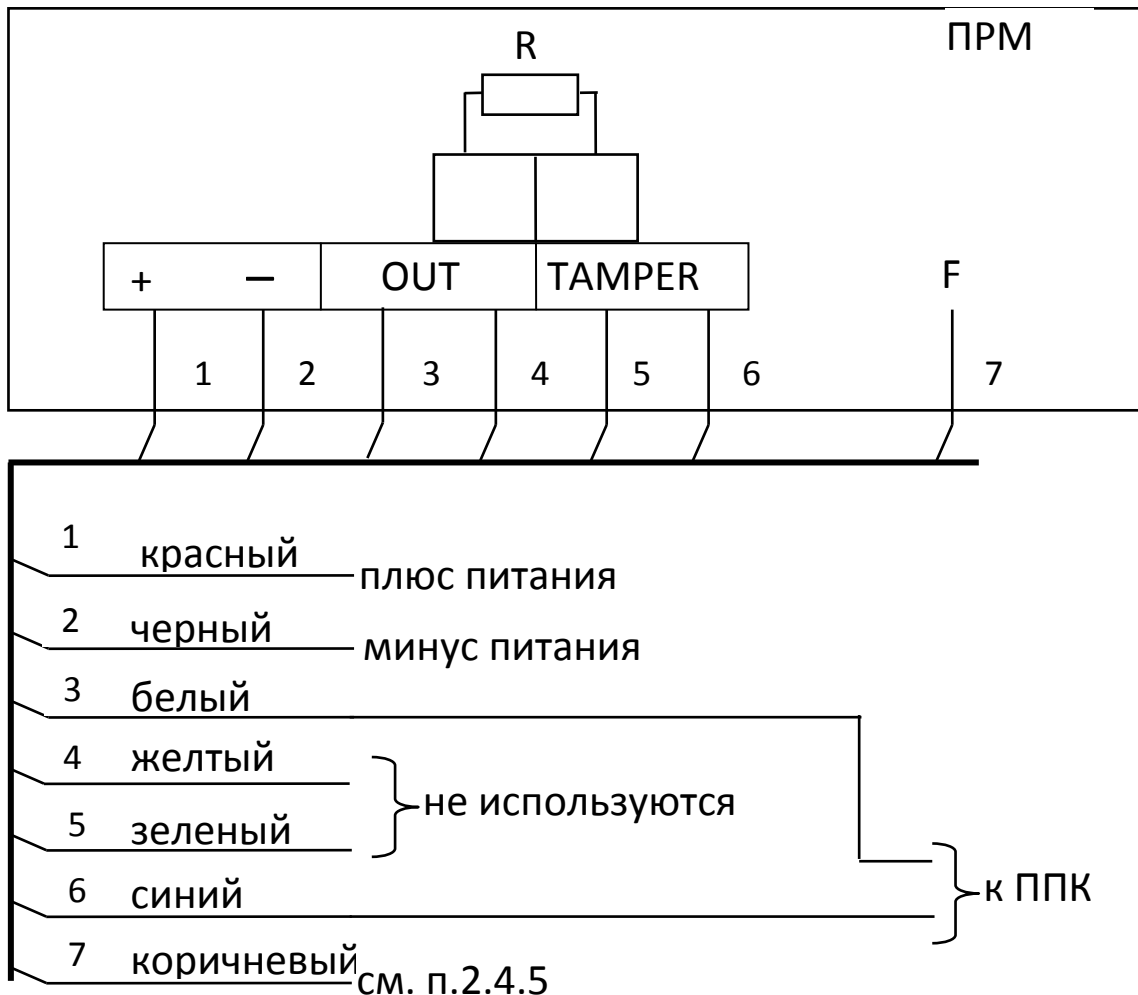


Рис. 2.4 – Пример подключения ПРМ

2.4 Подготовка извещателя к работе

2.4.1 Включить питание изделия и проконтролировать напряжение питания извещателя на соответствующих выводах. Измеренная величина с учетом необходимого эксплуатационного запаса должна составлять от 11,5 до 28 В.

В процессе эксплуатации извещателя напряжение питания должно соответствовать значениям, приведенным в 1.2.7.

2.4.2 Снять крышку ПРМ и в течение 1-2 мин проконтролировать состояние светового индикатора, исключив воздействие на извещатель. Индикатор при этом не должен светиться, что соответствует дежурному режиму.

Примечания:

1 Соответствие состояния индикатора режиму работы извещателя приведено в 1.2.12.

2 Если индикатор отображает режим «Недопустимые параметры НУ» (запас по уровню принимаемого сигнала менее 9 дБ), необходимо визуально оценить правильность установки и условия эксплуатации на соответствие требованиям. Эксплуатация извещателя в этом режиме допускается, но следует учитывать, что при этом не обеспечивается устойчивость извещателя к значительным изменениям внешних условий.

2.4.3 Выполнить контрольные проходы по всей длине участка, выбирая места проходов во впадинах, на возвышениях, контролируя срабатывание извещателя при помощи индикатора на ПРМ. По завершению контроля закройте крышку ПРМ.

2.4.4 Произвести ДК, подав на цепь «ДК» (ПРД) напряжение 5-30В, при этом извещатель должен выдать тревожное извещение. В процессе эксплуатации извещателя рекомендуется проводить ДК каждые 8 часов.

2.4.5 При значительной разнице длин смежных участков, или при углах между осями участков менее 60° возможна взаимная засветка одного приемного блока двумя передатчиками, что может привести к частым ложным срабатываниям или потере работоспособности одного или обоих участков. При отключении питания передатчика одного из участков, другой восстанавливает работоспособность. В этом случае необходимо изменить частоту модуляции одного из извещателей, подключив коричневый провод обоих блоков этого извещателя к минусу питания. Дополнительной мерой может служить изменение поляризации излучения, для чего необходимо развернуть оба блока извещателя вокруг оси кронштейна на 90° .

2.5 Обкатка извещателя

Обкатка извещателя заключается в пробной круглосуточной эксплуатации (прогоне) извещателя в течение периода не менее 3 суток с регистрацией всех извещений и последующим их анализом. Во время обкатки не реже двух раз в сутки производить проверку работоспособности извещателя путем контрольных пересечений ЗО.

При выявлении ложных извещений при прогоне или пропусков при

контрольных пересечениях устранить выявленные причины, ориентируясь на указания, приведенные в 2.6.

При обкатке и последующей эксплуатации извещателя необходимо обеспечить контроль за состоянием участка в зоне отчуждения с учётом требований 2.2.

2.6 Перечень возможных неисправностей и способы их устранения

Основные неисправности и способы их поиска и устранения

приведены в таблице 2.1.

Таблица 2.1 – Основные неисправности

Внешнее проявление	Возможные причины неисправности	Способы и последовательность определения неисправности
1 Извещатель постоянно выдает извещение, индикатор не загорается.	На ПРМ не подается напряжение питания.	Проконтролировать напряжение питания ПРМ. При отсутствии проверить цепи питания и БП.
	ПРМ не исправен.	Заменить ПРМ.
2 Извещатель постоянно выдает извещение, индикатор не светится и кратковременно (2с) загорается при ДК или пересечении ЗО.	Нарушена цепь ШС	Проверить целостность ШС путем "прозвонки". Проверить правильность установки оконечного элемента ППК.
	Не правильная установка крышки ПРМ.	Проконтролировать правильность установки крышки.
	ПРМ не исправен.	Заменить извещатель (ПРМ).
3 Извещатель постоянно выдает извещение, индикатор формирует сигнал «напряжение питания меньше нормы» (см. п.1.2.12 в)	Напряжение питания меньше нормы	Проконтролировать напряжение питания включенного извещателя. При несоответствии требованиям п.1.2.7 проверить цепи питания и БП.
4 Извещатель постоянно выдает извещение, индикатор формирует сигнал «неисправность» (см. 1.2.12 д)	Несоответствие установки или условий эксплуатации требованиям РЭ.	Визуально оценить правильность установки и условия эксплуатации на соответствие требованиям 2.2.
	ПРМ не исправен.	Заменить извещатель (ПРМ).
	ПРД не исправен.	Заменить извещатель (ПРД).

Продолжение таблицы 2. 1 – Основные неисправности

Внешнее проявление неисправности	Возможные причины неисправности	Способы и последовательность определения неисправности
5 Частые ложные извещения	Несоответствие установки или условий эксплуатации требованиям РЭ.	Оценить правильность установки и соответствие условий эксплуатации требованиям 1.2.1 и 2.2.
	Нестабильность питания или превышение уровня пульсаций напряжения питания.	Проверить надежность контактных соединений и правильность прокладки цепей питания. Проверить исправность БП, для чего провести контрольную эксплуатацию при питании от заведомо исправного источника.
	Неисправность цепи ДК.	Для выявления неисправности в цепи ДК отключить цепь ДК от извещателя и провести контрольную эксплуатацию без использования ДК.
	Неисправность цепи ШС.	Закоротить перемычкой выходные цепи ПРМ и провести контрольную эксплуатацию. При этом ложные извещения, регистрируемые ППК, являются признаком неисправности ШС или самого ППК.
	ПРМ или ПРД не исправен.	Заменить извещатель (неисправный блок).
Примечание - Неисправность блоков извещателя выявляется их заменой на заведомо исправные с последующей контрольной эксплуатацией.		

3 Техническое обслуживание

3.1 Общие указания

Объем и периодичность технического обслуживания приведены в таблице 3.1

Таблица 3.1 – Объем технического обслуживания

Перечень работ, проводимых при техническом	ежемесячно	ежегодно	Методика проведения
1 Проверка состояния участка	+		3.2.1
2 Внешний осмотр		+	3.2.2
Примечания: 1 После природных стихийных воздействий (сильных снегопадов, ураганов, ливней и т.п.), а также в случае интенсивного роста растительности рекомендуется внеплановое проведение проверки состояния участка. 2 Проверка электрических соединений должна выполняться в рамках общих регламентных работ системы охранной сигнализации.			

3.2 Методика проведения регламентных работ

3.2.1 Проверка состояния участка в зоне отторжения

а) Внешним осмотром участка определить его соответствие 2.2. При необходимости обрубить ветви деревьев и кустарников, скосить траву с учетом возможной величины роста в период до проведения следующего регламента и очистить участок от посторонних предметов.

б) В зимнее время при необходимости изменить высоту установки блоков или очистить участок от снежных заносов.

3.2.2 Внешний осмотр извещателя

а) Проверить крепление блоков извещателя.

б) В случае загрязнения очистить поверхности.

4 Хранение

Извещатели должны храниться в упакованном виде на складах при температуре окружающего воздуха от 5 до 30°C и относительной влажности воздуха не более 85%.

Воздействие агрессивных сред в процессе хранения не допускается.

5 Транспортирование

Транспортирование упакованных извещателей может производиться любым видом транспорта (воздушным – в герметизированных отсеках) при условии перевозки в крытых вагонах, трюмах или крытых кузовах на расстояние до 10 тыс.км.

Укладку ящиков производить так, чтобы исключить перемещение или падение их при толчках и ударах.